

DESSIN DE L'ITEM AVEC LES DIMENSIONS DE RÉFÉRENCE ET LES SPÉCIFICATIONS  
 DRAWING OF PART WITH REFERENCED DIMENSIONS AND SPECIFICATIONS

# PAQUET DE LINGOTS DE 14,7 Kg

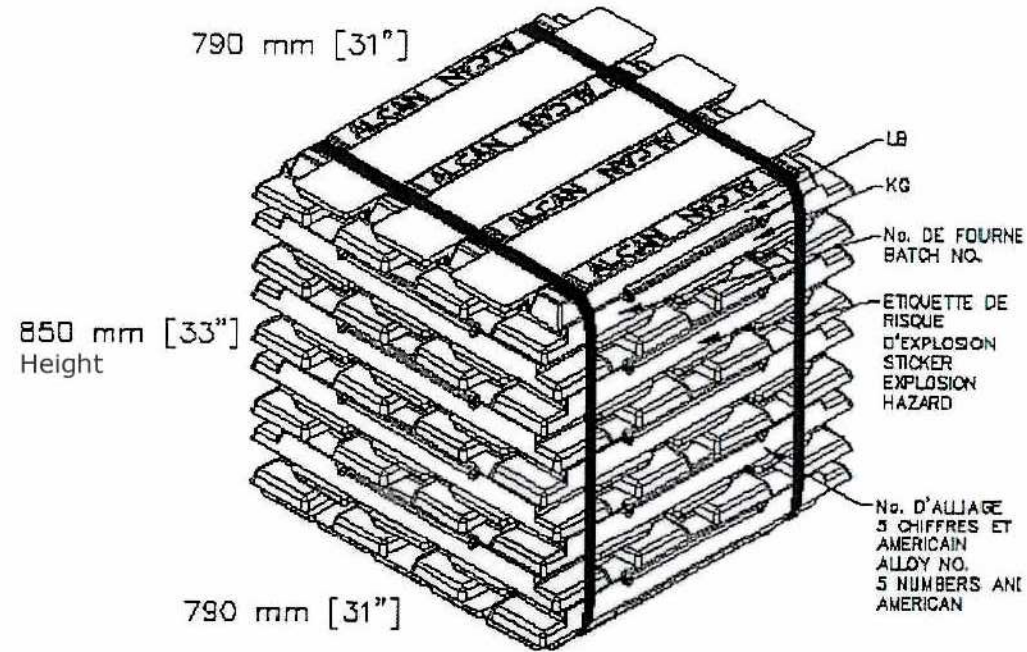
Poid nominal :  
 1000 Kg (2205 lbs)

Emballage :  
 Les lingots sont attachés avec deux courroies plates en acier et sont conçus pour la manipulation par chariot à fourches.

# 14.7 Kg INGOT BUNDLE

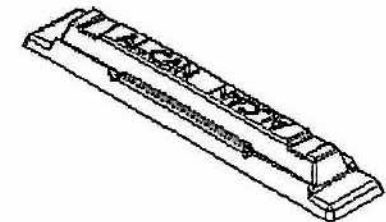
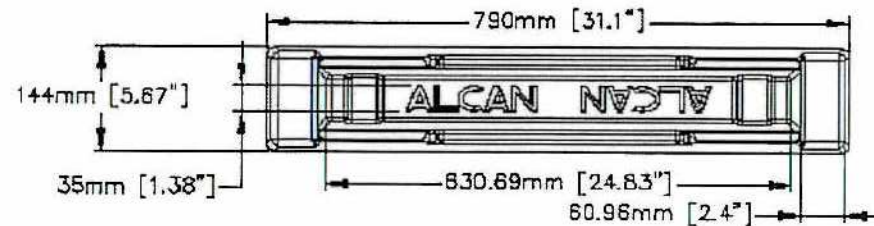
Nominal weight :  
 1000 Kg (2205 lbs)

Packaging :  
 Ingots are tied with two flat steel strapping and designed for fork-lift handling.



# LINGOT DE 14,7 Kg

Poid Nominal :  
 14,7 Kg (32.4 lbs)



# 14.7 Kg INGOT

Nominal weight :  
 14.7 Kg (32.4 lbs)

